

GUIDE DE L'UTILISATEUR

SÉRIE COMPACTE



IMPORTANTES INSTRUCTIONS DE SECURITÉ

Lors de l'utilisation d'un appareil électronique, des précautions de base devraient toujours être prises. Lire toutes les directives avant de faire fonctionner votre appareil.

Afin de réduire les risques d'incendie, de décharges électriques ou blessures:

- N'utilisez cet aspirateur que pour l'usage pour lequel il a été conçu et tel que décrit dans ce manuel. (L'utilisation d'accessoires non recommandés par le fabricant peut être une cause d'incendie, de décharge électrique, de blessures ou de dommages aux composantes du système.)
- Ne permettez pas que l'aspirateur soit utilisé comme un jouet. Une surveillance étroite est nécessaire lorsque cet aspirateur est utilisé par des enfants ou près d'eux.
- Ne pas laisser l'appareil sans surveillance lorsqu'il est branché. Débrancher lorsque l'appareil n'est pas utilisé et avant l'entretien.
- Ne pas ramasser d'objet brûlant ou en fumé comme des cigarettes, allumettes ou cendres chaudes.
- Cet aspirateur est conçu pour le ramassage de débris secs seulement. Ne l'utilisez pas sur des surfaces mouillées ou humides, des solvants (à peinture ou autre) des matériaux explosifs, lesquelles peuvent endommager l'aspirateur.
- N'aspirez pas de poussière de placoplâtre ou de farine, car cela pourrait endommager votre aspirateur.
- Évitez de ramasser des objets durs, coupants ou pointus pour ne pas endommager ou obstruer le boyau et les tuyaux en plastique.
- N'insérez aucun objet dans les prises d'aspiration. N'utilisez pas l'appareil si une des prises d'aspiration est obstruée. Gardez les prises d'aspiration exemptes de toute accumulation de poussière, charpie, cheveux ou toutes autres choses qui peut réduire le débit d'air/d'aspiration. La réduction du débit d'air entraînera une surchauffe du moteur.
- Cet aspirateur crée une succion. Gardez les vêtements amples, les cheveux, le visage, les doigts et toutes les autres parties du corps loin de toutes les prises d'aspiration.
- Ne faites jamais fonctionner cet appareil si le sac à poussière et/ou le filtre ne sont pas en place.
- Ne branchez jamais un appareil conçu pour fonctionner avec un courant de 120V dans une prise 230V, et vice versa.
- Si le cordon d'alimentation est endommagé, il doit être remplacé par un cordon spécifique que vous trouverez chez un détaillant ou un distributeur local autorisé.

- N'utilisez pas de rallonges ni de prises électriques dont l'intensité de courant admissible n'est pas adéquate.
- N'utilisez pas cet aspirateur si le cordon ou la fiche sont endommagés, s'il ne fonctionne pas correctement ou s'il a été échappé ou endommagé. Apportez-le à un détaillant/distributeur autorisé pour réparation.
- Ne manipulez pas la fiche, le cordon ou l'unité motrice avec des mains mouillées.
- Ne débranchez pas la fiche en tirant sur le cordon. Pour débrancher de la prise de courant, prenez et tirez la fiche, et non le cordon.
- Branchez-le seulement dans une prise de courant correctement mise à la terre. Voir les instructions de mise à la terre.
- Tenez le fil loin des surfaces chauffées.
- Fermez toutes les commandes avant de débrancher.
- Les boyaux avec une connexion électrique ne devraient pas être utilisés si endommagés.

En négligeant les règles de sécurité, vous risquez de poser un danger à votre santé et celle des gens de votre entourage!

Drainvac décline toute responsabilité si vous contrevenez à ces directives.

CONSERVEZ CES INSTRUCTIONS

SPECIFICATIONS TECHNIQUES

TYPES D'APPAREILS.....	7-9
DESCRIPTION DE L'APPAREIL.....	10-11
SACS DE RÉCUPÉRATION ET FILTRES.....	12

INSTALLATION DE L'APPAREIL

PRÉALABLES.....	13
FIXER L'APPAREIL AU MUR.....	14-15
RACCORDER L'ENTRÉE DE POUSSIÈRE.....	15
FILTRE / SAC DE RÉCUPÉRATION.....	16
SILENCIEUX AUDIOPROTEK.....	17
ACTIVAC 3 / SILENCIEUX.....	18

INSTALLATION DE LA TUYAUTERIE

NOTES GÉNÉRALES.....	19
SCHÉMA D'INSTALLATION.....	20
DIFFÉRENTES POSSIBILITÉS D'INSTALLATION.....	21
EXEMPLES DE BONNES ET MAUVAISES INSTALLATIONS.....	22-24

ALIMENTATION ÉLECTRIQUE

LE BRANCHEMENT.....	25
SCHÉMA DES CONNEXIONS.....	26
INSTRUCTIONS DE MISE À LA TERRE.....	27

PROCÉDURES D'ENTRETIEN..... 28

DIRECTIVES DEEE / ROHS / SUPPORT..... 29

PROBLÈMES TECHNIQUES..... 30

ANNEXE

ANNEXE I (CIRC02)
ANNEXE II (CIRC03)
ANNEXE III (CIRC18)



INTRODUCTION

Nous profitons de l'occasion pour vous remercier de votre confiance et vous féliciter pour votre choix d'un produit Drainvac. Voilà un investissement judicieux dont vous retirerez une grande satisfaction durant de nombreuses années. Les systèmes d'aspiration centralisés Drainvac sont fabriqués et vérifiés à notre usine par un personnel qualifié et spécialement formé à cette fin. Cependant, certaines méthodes d'installation et d'utilisation doivent être suivies afin d'obtenir un rendement maximum et d'éviter les appels de services inutiles. S.V.P., lire avec attention ce qui suit.

ENREGISTREMENT

Pour enregistrer votre produit Drainvac, rendez-vous au www.drainvac.com/ca/fr/client-support/garantie-et-enregistrement

En premier lieu, nous vous recommandons de remplir ce formulaire avant de commencer les étapes d'installations. Si vous avez des questions ou des problèmes, veuillez contacter votre détaillant le plus près. Le profile de votre appareil sera nécessaire afin de pouvoir vous aider.

 <small>C 228571</small>	AMPS	VOLTS	CYCLE	WATTS	
	11	120	60Hz	2314	
DATE		MODELE			
11/05/2017		DV2A310			
DRAINVAC INTERNATIONAL 2008 INC. WWW.DRAINVAC.COM					
ATTENTION - WARNING - ADVERTENCIA					
<small>NE PAS BLOQUER LA VENTILATION NE RIEN PLACER SUR LE CAPOT DE L'APPAREIL RIESGO D'ELECTROCUTION, DEBRANCHER L'UNITE AVANT TOUTE MAINTENANCE PARA REDUCIR EL RIESGO DE CHOQUE ELECTRICO, NO UTILICE EN SUPERFICIES MOJADAS</small>					
<small>DO NOT BLOCK VENTILATION DO NOT PUT OBJECTS ON TOP OF THE APPLIANCE RISK OF ELECTRIC SHOCK, DISCONNECT POWER BEFORE SERVICING UNIT TO REDUCE THE RISK OF ELECTRIC SHOCK, DO NOT USE ON WET SURFACES</small>					
<small>NO OBSTRUYA LA VENTILACION NO PONGA NADA ENCIMA DEL APARATO RIESGO DE CHOQUE ELECTRICO, DEBENCHUFE LA UNIDAD ANTES DEL MANTENIMIENTO PARA REDUCIR EL RIESGO DE DESCARGA ELECTRICA, NO UTILICE EN SUPERFICIES MOJADAS</small>					
Fabriqué au Canada - Made in Canada - Hecho en Canadá					

Étiquette métallique

Modèle*: _____

Numéro de série*: _____

Nom du détaillant: _____

Date de l'achat: _____

Date du dernier entretien: _____

Vous avez acheté un des modèles suivants. Identifiez-le pour les informations relatives à celui-ci. Le numéro de modèle est inscrit sur l'étiquette technique collée à la gauche de votre appareil.



SÉRIE PRO

AMÉRIQUE DU NORD (108V - 120V)

MODÈLES	AIR WATTS	H ₂ O	CFM	DÉCIBELS	AMP.	GAL./L	DIMENSIONS po/cm
PRO106	600	125	140	69	12,75	Jusqu'à 3,75 / 17	12 dia. x 23 / 30 dia. x 58

INTERNATIONAL (220V - 240V)

MODÈLES	AIR WATTS	mmH ₂ O	m ³ /h	DÉCIBELS	AMP.	GAL./L	DIMENSIONS po/cm
PROE107	700	3880	315	65	7	Jusqu'à 3,75 / 17	12 dia. x 23 / 30 dia. x 58

*Ces informations se retrouvent sur l'étiquette métallique située à la gauche de votre appareil.



SÉRIE S1000

AMÉRIQUE DU NORD (108V - 120V)

MODÈLES	AIR WATTS	H ₂ O	CFM	DÉCIBELS	AMP.	GAL. / L	DIMENSIONS po/cm
S1008	800	138	138	60	14	Jusqu'à 3,75 / 17	12 dia. x 23 / 30 dia. x 58

INTERNATIONAL (220V - 240V)

MODÈLES	AIR WATTS	mmH ₂ O	m ³ /h	DÉCIBELS	AMP.	GAL. / L	DIMENSIONS po/cm
SE1007	700	3880	315	58	7	Jusqu'à 3,75 / 17	12 dia. x 23 / 30 dia. x 58



SÉRIE GÉNÉRATION 2

AMÉRIQUE DU NORD (108V - 120V)

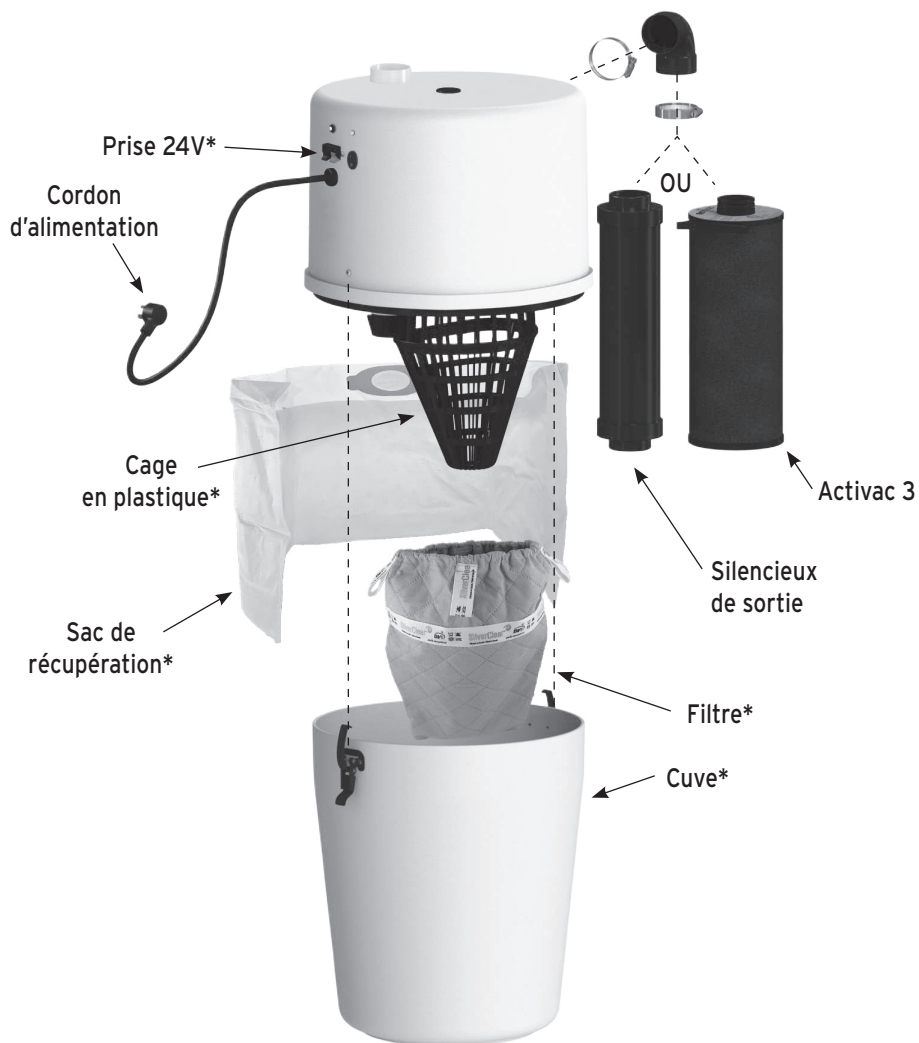
MODÈLES	AIR WATTS	H ₂ O	CFM	DÉCIBELS	AMPÈRES	GAL. / L	DIMENSIONS po/cm
G2-007i	700	138	153	60	14	Jusqu'à 9 / 41	15 dia. x 28 / 38 dia. x 70
G2-007H			138				
G2-008	800	160	105	70	13,5		
G2-2X3	2 x 302	170	135	72	13,5 (208V - 240V)		

INTERNATIONAL (220V - 240V)

MODÈLES	AIR WATTS	mmH ₂ O	m ³ /h	DÉCIBELS	AMPÈRES	GAL. / L	DIMENSIONS po/cm
G2E-007	700	3880	315	58	7	Jusqu'à 9 / 41	15 dia. x 28 / 38 dia. x 70
G2E-007i		3500	246	62	7,4		
G2E-007H		3500	246	62	7,4		
G2E-2X5	2 x 520	4318	271	72	14		

*G2-2X3, G2-2X5 et G2E-2X5 comprennent 2 moteurs.

DESCRIPTION DE L'APPAREIL

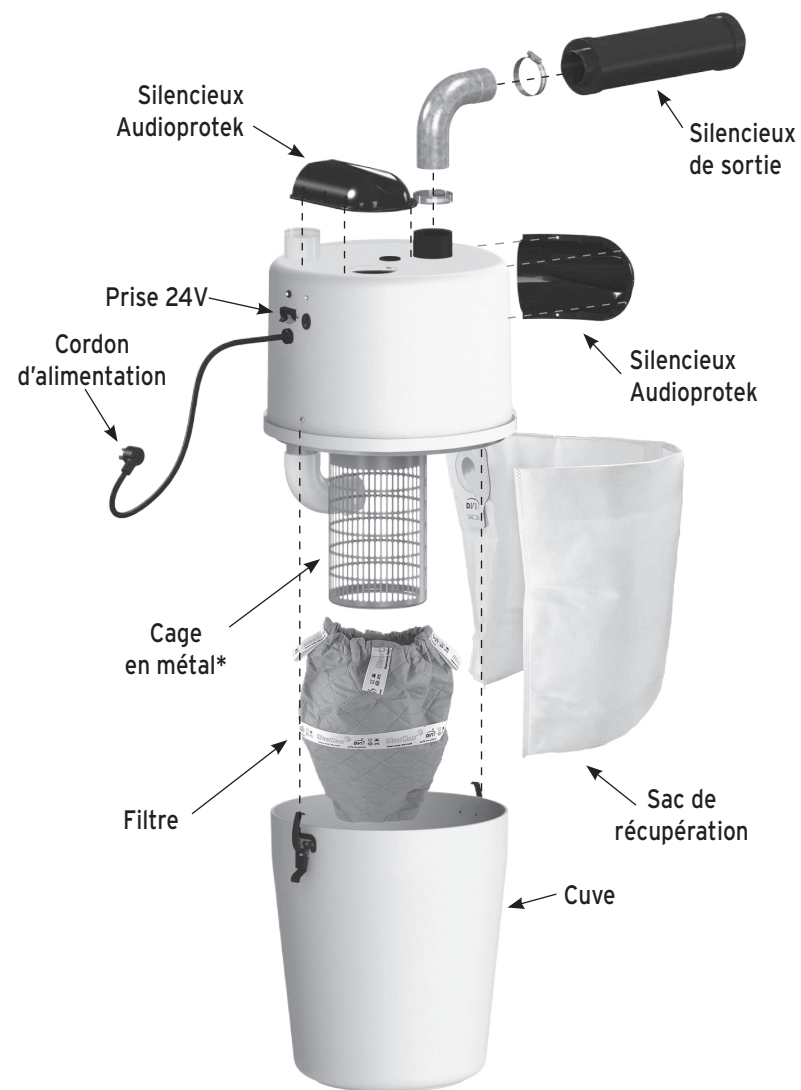


CONFIGURATION ILLUSTRÉE DES APPAREILS À MOTEUR SIMPLE

Série PRO, S1000 et les modèles:
G2-008, G2E-007, G2-007i, G2E-007i, G2-007H, G2E-007H

*Votre modèle peut différer du schéma illustré.

DESCRIPTION DE L'APPAREIL



CONFIGURATION ILLUSTRÉE DES APPAREILS À MOTEUR DOUBLE

G2-2X3, G2-2X5, G2E-2X5

*Ne pas insérer votre main dans la cage en métal lorsque l'appareil est en marche.

SACS DE RÉCUPÉRATION ET FILTRES

Veillez cocher le sac et le filtre correspondant à votre aspirateur afin de vous y référer lorsque ceux-ci devront être remplacés.



SAC14

Sacs de récupération jetables en papier 2 plis, 9g. (41L)
G2-007i, G2E-007i, G2-007H, G2E-007H, G2-2X3, G2-2X5, G2E-2X5



SAC20

Sacs de récupération jetables en tissu 3 plis, 9g. (41L)
G2-007i, G2E-007i, G2-007H, G2E-007H, G2-2X3, G2-2X5, G2E-2X5



SAC31

Sacs de récupération jetables en tissu 3 plis, 3,75g. (17L)
PRO106, PROE107, S1008, SE1007



SAC32

Sacs de récupération jetables en tissu 3 plis, 9g. (41L)
G2-008, G2E-007



FILT07DVI

Filtre pour cage de métal avec une capacité de 9g. (41L)
G2-007i, G2E-007i, G2-007H, G2E-007H, G2-2X3, G2-2X5, G2E-2X5



FILT33DVI

Filtre pour cage de plastique avec une capacité de 9g. (41L)
G2-008, G2E-007



FILT30DVI

Filtre pour cage de plastique avec une capacité de 9g. (41L)
PRO106, PROE107, S1008, SE1007

Tous les modèles de la série compacts sont conçus pour fonctionner avec un sac de récupération et un filtre de cage. Une utilisation non conforme annulera la garantie.

INSTALLATION DE L'APPAREIL

- PRÉALABLES -

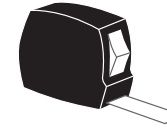
OUTILS REQUIS



Tournevis à douille 5/16"
(8 mm), à étoile et plat



Emporte-pièce
2,25" (57 mm)



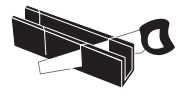
Ruban à mesurer



Perceuse avec mèche de
0,5" (12,5 cm)



Pince coupante



Boîte et scie à onglet
OU



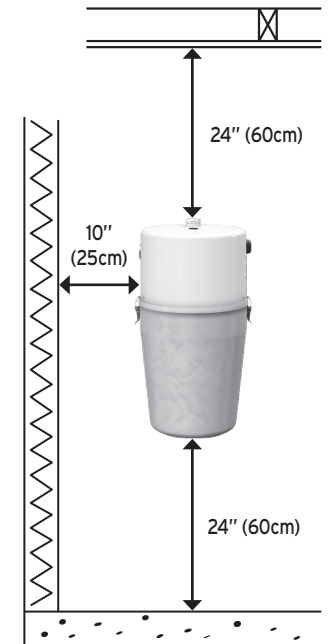
Coupe tuyau pour
PVC 2" (50 mm)

OÙ INSTALLER L'APPAREIL

Nous recommandons d'installer le système au niveau le plus bas de la bâtisse afin d'éviter de travailler contre la gravité. L'endroit où il convient le mieux de localiser l'appareil est donc généralement le sous-sol. S'il n'y a pas de sous-sol, le garage ou une pièce de rangement convient tout autant.

DIMENSIONS ET ESPACES MINIMUMS

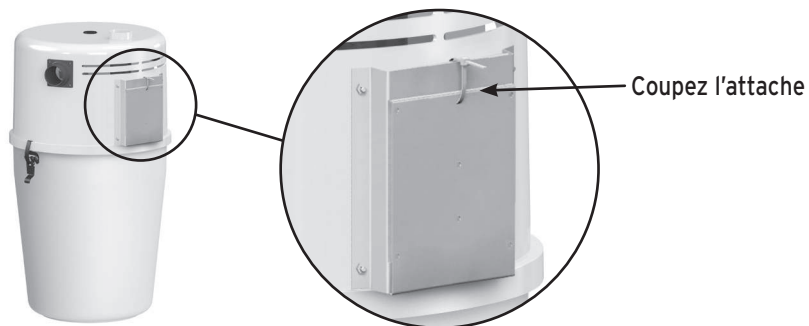
Il est important d'installer l'appareil afin qu'il soit facile d'accès pour l'entretien et la vidange des poussières. Voici les espacements minimaux requis :



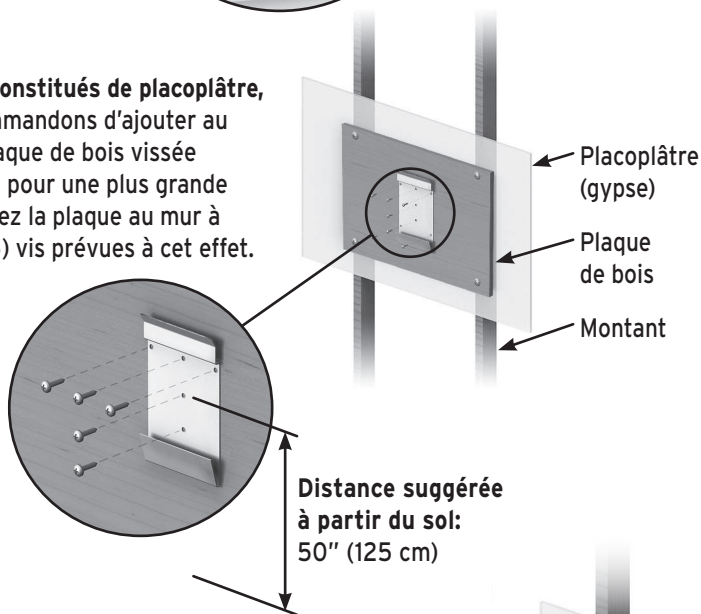
INSTALLATION DE L'APPAREIL

1) FIXER L'APPAREIL AU MUR

- Détachez, à l'aide d'une pince coupante, l'attache qui se trouve derrière l'appareil. Celle-ci retient la plaque murale avec la base.



- Pour des murs constitués de placoplâtre, nous vous recommandons d'ajouter au préalable une plaque de bois vissée sur les montants pour une plus grande stabilité, puis fixez la plaque au mur à l'aide des cinq (5) vis prévues à cet effet.

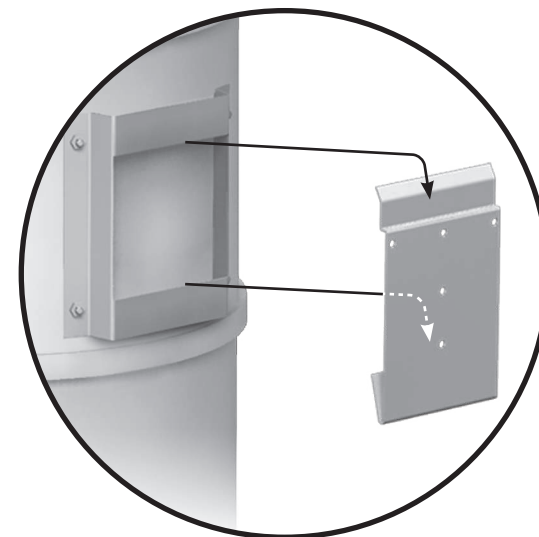


- Pour une installation directement sur un montant, vissez trois (3) vis au milieu seulement.



INSTALLATION DE L'APPAREIL

- Soulevez l'appareil et glissez le support de l'appareil sur la plaque murale.



2) RACCORDER L'ENTRÉE DE POUSSIÈRE

Raccordez l'entrée de poussière à l'appareil en fixant le tout en place à l'aide d'un collet de serrage (ne pas coller).

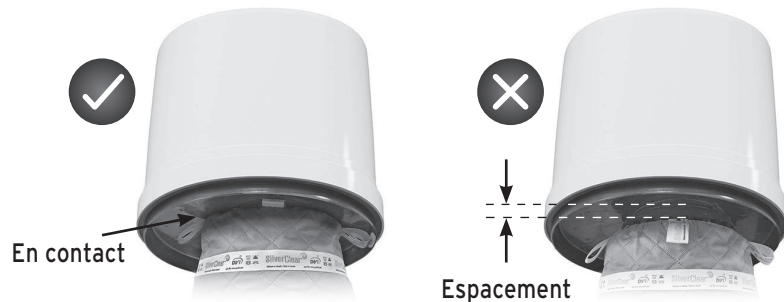


INSTALLATION DE L'APPAREIL

Tous les appareils sont fournis avec un filtre SMS et un sac de récupération (le filtre est préinstallé dans votre appareil).

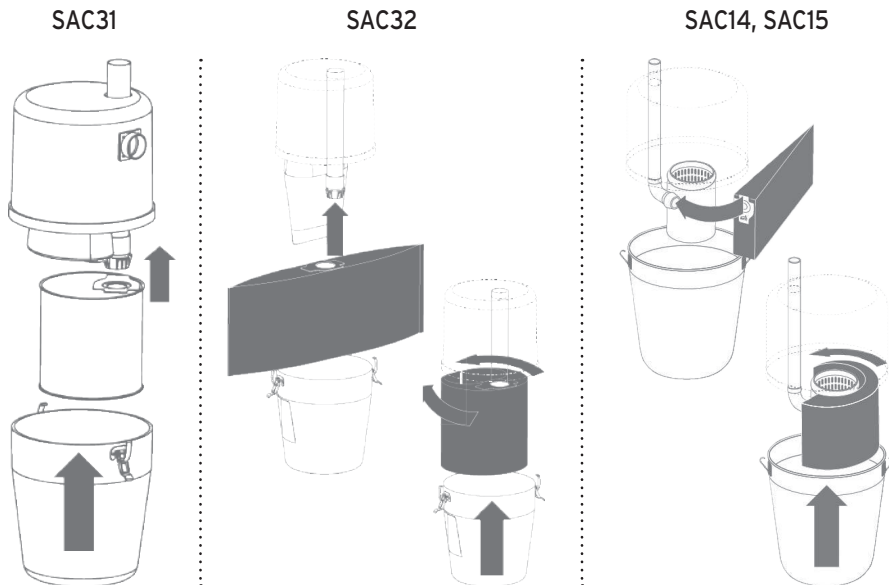
3) FILTRE

En détachant la cuve à l'aide des crochets, vous devrez voir le filtre préinstallé. Assurez-vous que le filtre est bien installé complètement vers le haut de l'assiette.



4) SAC DE RÉCUPÉRATION

Installez le sac de récupération approprié à votre modèle et suivez les instructions imprimées à l'endos de l'emballage.



INSTALLATION DE L'APPAREIL

5) SILENCIEUX AUDIOPROTEK - SÉRIE DEUX MOTEURS SEULEMENT

Les appareils fonctionnant à deux moteurs (tels que G2-2X3, G2-2X5, G2E-2X5) sont fournis avec deux silencieux audioprotek.

Découpez la pellicule de plastique de la mousse et déposez les silencieux sur la tête de l'appareil. Le silencieux avec la base droite s'installe sur le dessus et celui avec la base courbée sur le côté.



INSTALLATION DE L'ACTIVAC 3 ET DU SILENCIEUX

Un silencieux de sortie est inclus avec les séries S1000 et G2. Si vous vous êtes procuré une série Pro, celui-ci est vendu séparément.

Le filtre Activac 3 est aussi vendu séparément et n'est pas compatible avec un appareil à deux moteurs. Un silencieux est fortement recommandée pour ces modèles.

ACTIVAC 3 - SÉRIE 1 MOTEUR SEULEMENT

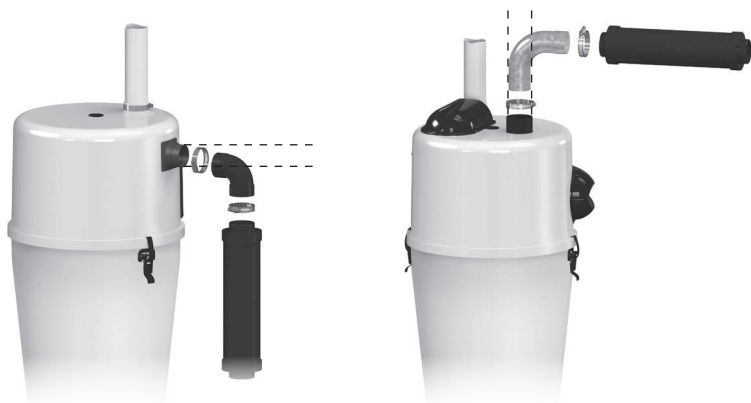
Assemblez le coude de 90° court à l'appareil avec un collet de serrage fourni et insérez le filtre Activac 3 à l'autre bout du coude avec un second collet (ne pas coller).



SILENCIEUX DE SORTIE

Raccordez le silencieux à l'appareil en fixant le tout en place à l'aide d'un collet de serrage (ne pas coller).

Le coude à 90° peut être remplacé par un tuyau droit.



Moteur simple

Moteur double

INSTALLATION DE LA TUYAUTERIE

Les pages suivantes illustrent des diagrammes de tuyauterie, des installations typiques et des pièces que nous vous recommandons d'utiliser pour assurer la meilleure performance de votre système d'aspiration central.

- Pour les appareils fonctionnant à 2 moteurs, prévoyez toujours une sortie d'air à l'extérieur, mais jamais sous un abri d'auto.
- Si votre appareil comporte deux moteurs, il est important d'utiliser de la tuyauterie et des raccords en métal pour la sortie d'air.
- Pour déterminer la localisation des prises murales, utilisez la longueur du boyau d'aspiration comme unité de mesure entre l'endroit le plus éloigné et le mur où la prise devrait être installée. Procédez de la même façon pour toutes les prises, jusqu'à ce que toute la surface de la bâtisse puisse être atteinte par le boyau d'aspiration, en le déplaçant d'une prise à l'autre; sans oublier l'installation d'une prise dans le garage ou à l'extérieur pour les autos.
- Si vos murs sont faits de placo-plâtre, n'installez jamais une prise murale au centre d'un mur. Percez plutôt les trous pour les prises murales tout près d'un montant ou près d'un cadre de porte.
- Vous pouvez utiliser n'importe quelle longueur de vis si vous installez la tuyauterie telle que représentée à la Figure A.
- Si vous installez la tuyauterie comme à la Figure B, assurez-vous de positionner la petite vis au bon endroit afin d'éviter que la vis plus longue perce la tuyauterie.
- Utilisez toujours un coude court aux entrées d'aspiration (Figure A et B) afin d'éviter de laisser passer de longs objets qui auraient été aspirés par erreur, comme des crayons par exemple, et qui pourraient boucher les conduits plus loin.

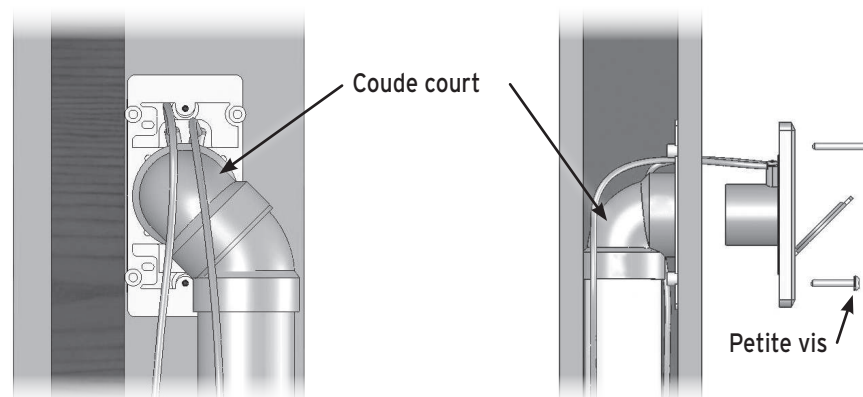
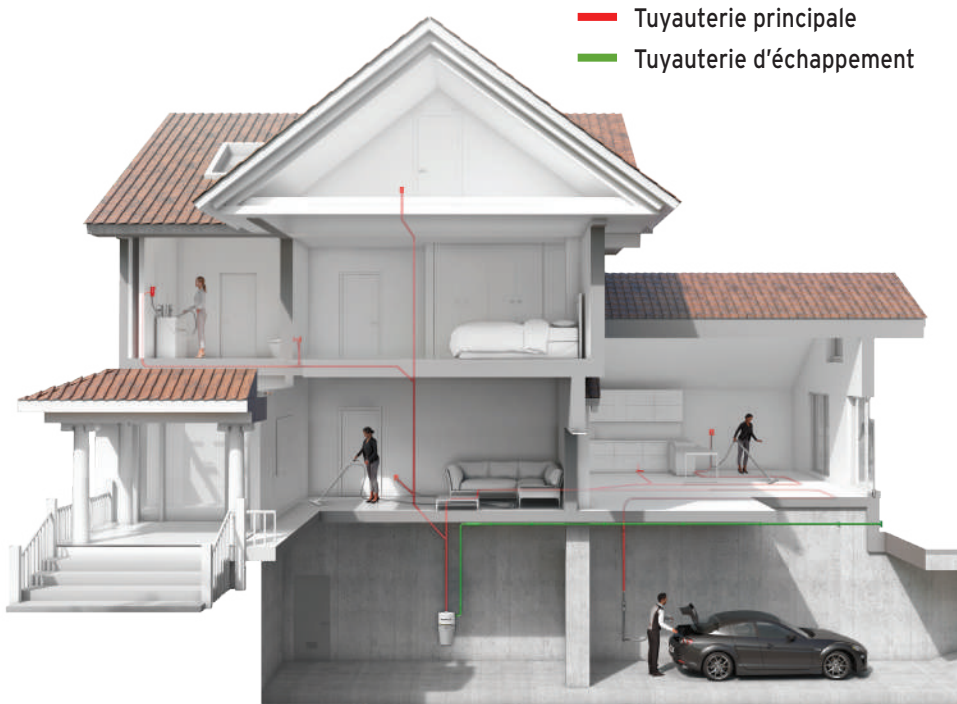


Figure A

Figure B

INSTALLATION DE LA TUYAUTERIE

SCHÉMA D'INSTALLATION RÉSIDENTIELLE



Installation d'un
Wallyflex



Installation d'un
Retraflex



Installation d'un
Vroom Retractable Vac

INSTALLATION DE LA TUYAUTERIE

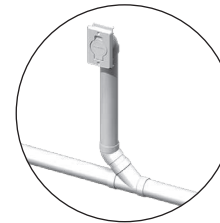
DIFFÉRENTES POSSIBILITÉS D'INSTALLATION



Au dernier étage
(à la fin d'une ligne)



À un étage intermédiaire



Au premier étage
(connecté au-dessus d'une
ligne sous le plancher)



Au sous-sol
(connecté en dessous d'une
ligne sous le plancher)

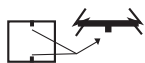


Dos à dos

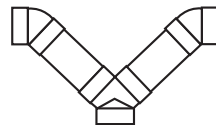
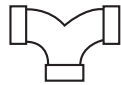
EXEMPLES DE BONNES ET MAUVAISES INSTALLATIONS



Mur mince
Mur épais
Pour plaque murale seulement

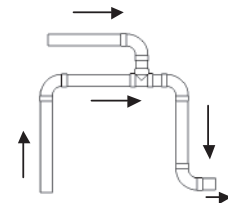
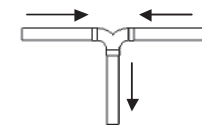
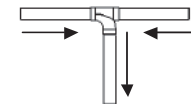
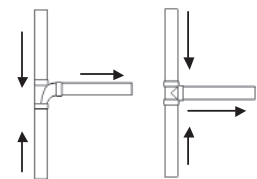
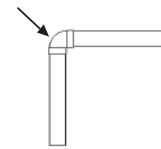
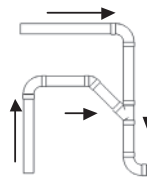
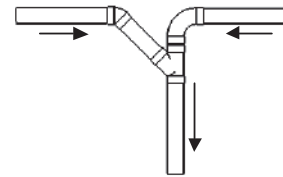
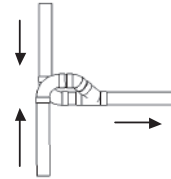
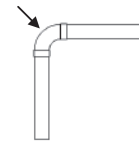
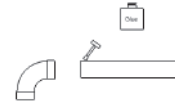


Union avec arrêts à l'intérieur

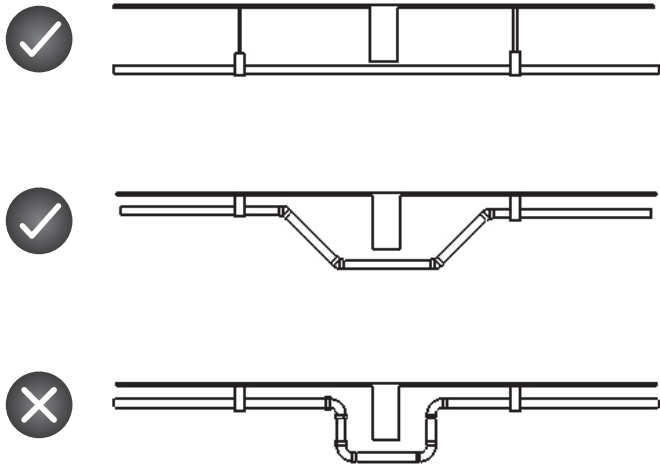
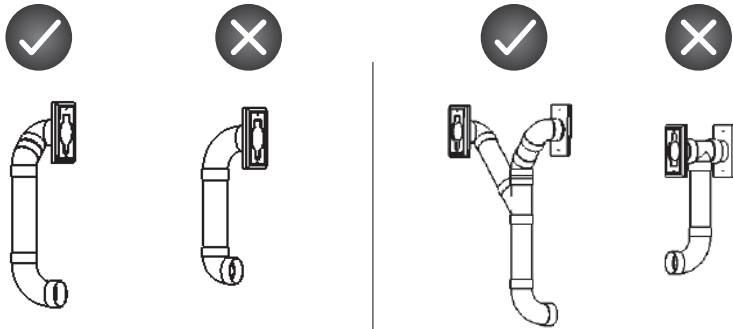


Union lisse sans arrêts à l'intérieur

EXEMPLES DE BONNES ET MAUVAISES INSTALLATIONS



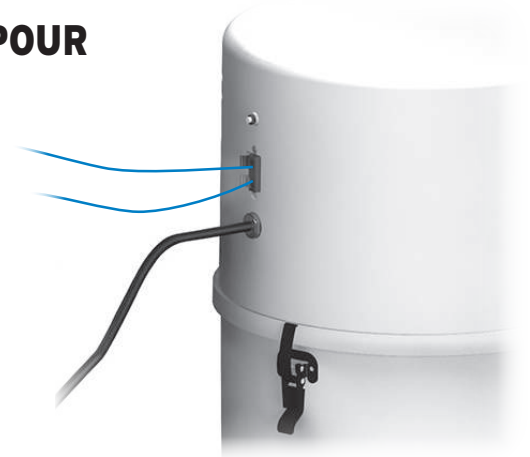
EXEMPLES DE BONNES ET MAUVAISES INSTALLATIONS



Tous les modèles de système d'aspiration central couverts dans ce manuel sont dotés d'un cordon d'alimentation. Une prise électrique de puissance adéquate doit être installée à proximité de l'appareil. **Un circuit électrique doit être dédié seulement à l'appareil.**

MARCHE À SUIVRE POUR LE BRANCHEMENT

- Installer les fils 24 volts qui vont du réseau (de chaque prise d'aspiration) à l'appareil.*
- Raccorder l'appareil à la prise électrique à l'aide du cordon d'alimentation.
- L'appareil est prêt à fonctionner.



*Le branchement des fils 24V peut différer selon votre modèle.

EXEMPLES DE BONNES ET MAUVAISES INSTALLATIONS

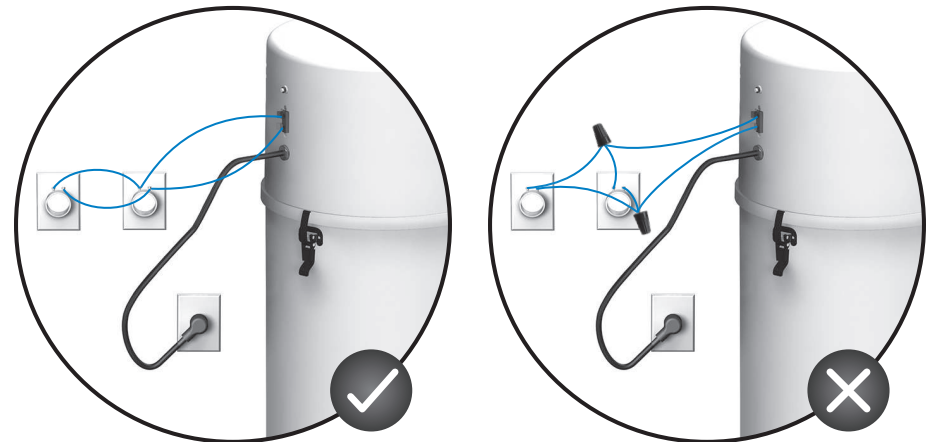
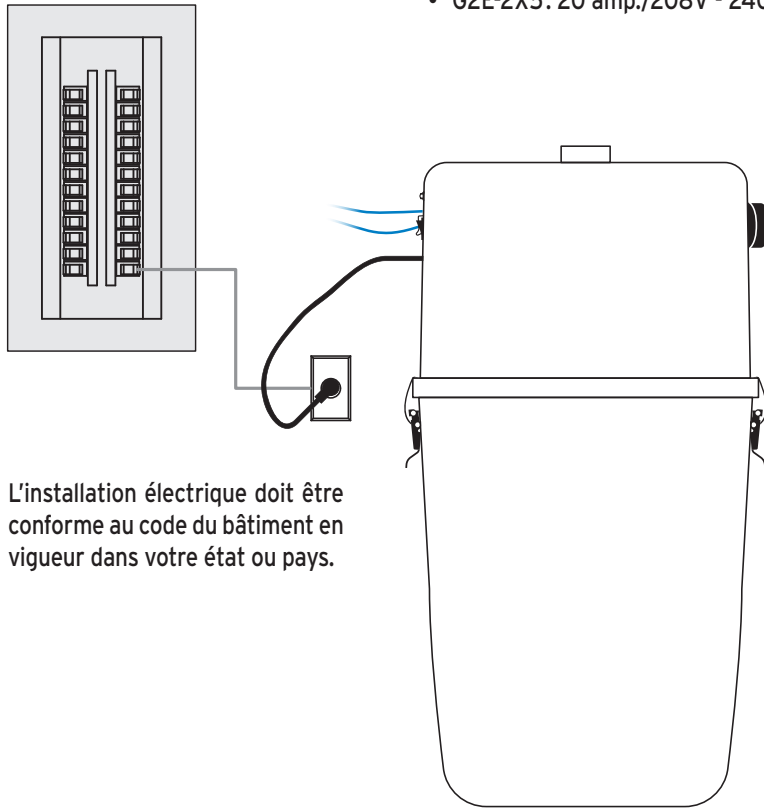


SCHÉMA DES CONNEXIONS

Tous les appareils utilisés en Amérique du Nord ont un **circuit de 15 amp./120V**. Cependant pour l'International, il s'agit d'un **circuit de 10 amp./230V** excepté pour les modèles suivant :

Panneau électrique

- G2-2X5: 15 amp./208V - 240V
- G2E-2X5: 20 amp./208V - 240V



L'installation électrique doit être conforme au code du bâtiment en vigueur dans votre état ou pays.

Si vous éprouvez des problèmes de surtension de votre circuit électrique malgré des connexions adéquates, sachez qu'il est possible d'installer un disjoncteur « High Magnetic » sur votre panneau électrique. Contactez un électricien pour de plus amples informations.

INSTRUCTIONS DE MISE À LA TERRE

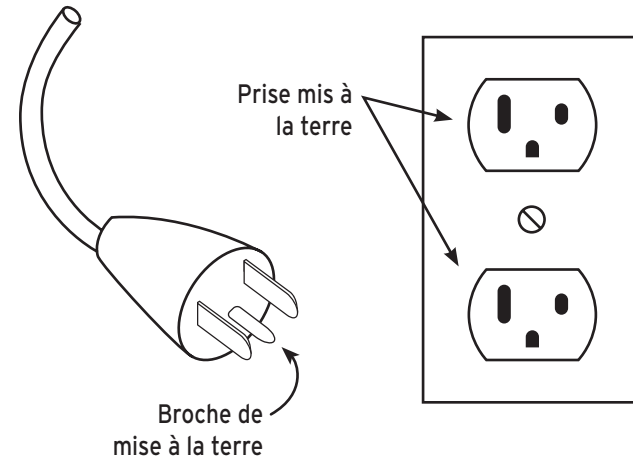
Ces appareils doivent être mis à la terre. S'ils devaient mal fonctionner ou briser, la mise à la terre fournira au courant électrique une résistance moindre afin de réduire les risques d'électrocution. Ces appareils sont livrés avec un câble électrique qui est doté d'un conducteur de terre et d'une fiche de terre. Le cordon doit être branché adéquatement dans une prise de courant et mis à la terre conformément aux normes et aux règlements locaux.

AVERTISSEMENT - Un mauvais raccordement de l'appareil au conducteur de terre peut causer un choc électrique. Vérifier avec un électricien qualifié s'il y a des doutes concernant la mise à la terre de ces produits.

NE MODIFIEZ PAS LE FIL FOURNI AVEC LES APPAREILS - SI LE FORMAT DU FIL NE CORRESPOND PAS AVEC LA PRISE, FAITES APPEL À UN ÉLECTRICIEN QUALIFIÉ.

Cet appareil est conçu pour être alimenté avec un courant de 120V ou de 230V; il est équipé d'une fiche de mise à la terre semblable à celle illustrée ci-dessous. Assurez-vous que le cordon est bien branché dans la prise ayant la même configuration que la fiche.

AUCUN ADAPTATEUR NE DEVRAIT ÊTRE UTILISÉ AVEC CES APPAREILS.



*Illustration d'une prise nord-américaine

Tout système mécanique demande un minimum d'entretien, sans exception.

BROSSES À MOTEURS

Nous recommandons une **révision des brosses de moteur après 500 heures de fonctionnement** afin d'en vérifier l'état d'usure et de les faire changer au besoin. Cela se traduit par une fréquence moyenne de 1 fois aux 5 à 7 ans. Le temps venu, veuillez contacter votre détaillant ou votre distributeur pour cet entretien. Prendre note que les brosses de carbones ne font pas partie de la garantie.

FILTRE ET SAC DE RÉCUPÉRATION

Vous devez nettoyer le filtre et remplacer le sac de récupération périodiquement, afin de préserver la puissance de succion de votre appareil et prolonger sa durée de vie.

- Le sac de récupération **NE PEUT ÊTRE LAVÉ OU VIDÉ**. Il doit être remplacé par un nouveau sac. Si vous remarquez une baisse flagrante de puissance de votre appareil, ceci peut être un signe que le sac de récupération est plein et qu'il doit être remplacé. À titre indicatif, pour une utilisation régulière avec un appareil de 3,75 gal (17L), le sac doit habituellement être remplacé après 6 à 12 mois. Pour un appareil de 9 gal (41L), c'est aux alentours de 12 à 18 mois. **NE PAS CHANGER LE SAC LORSQUE L'APPAREIL EST EN MARCHÉ.**
- Le filtre peut être facilement nettoyé dans la laveuse, mais il n'est pas recommandé de le mettre dans la sècheuse. Il doit être **COMPLÈTEMENT SEC** avant d'être réutilisé. En ce qui concerne la fréquence de nettoyage du filtre de cage, nous recommandons de le nettoyer à chaque changement de sac.

Pour changer ceux-ci, détachez les clenches de la cuve.

1. Enlevez le sac et jetez-le aux rebuts.
2. Nettoyez ou lavez le filtre au besoin, faites sécher.
3. Placez le filtre.
4. Placez le nouveau sac.
5. Rattachez la cuve à l'unité principale.

Tous les modèles de la série compacts sont conçus pour fonctionner avec un sac de récupération et un filtre de cage. **Une utilisation non conforme annulera la garantie.**

Ces appareils sont conformes à la Directive **DEEE sur les Déchets d'Équipements Électriques et Électroniques**. Cette directive entend promouvoir le recyclage des déchets des équipements électriques et électroniques (DEEE) et inciter le développement de produits adaptés à une valorisation plus efficace en fin de vie.

La Directive DEEE stipule que le fournisseur d'origine devrait reprendre l'appareil défectueux sans frais au consommateur. Veuillez informer le fournisseur de votre désir de faire reprendre l'appareil usagé lorsque vous commandez un appareil de remplacement neuf.

Ne pas jeter l'appareil avec les déchets non triés. Le symbole de la poubelle sur roue sur l'étiquette de l'appareil (**Figure C**) désigne cette exigence. Vous devez vous assurer que l'appareil est repris, traité et recyclé par un détaillant ou une entreprise autorisée.

Pour de plus amples informations, communiquez avec votre service de déchets municipal.

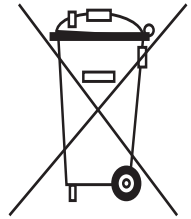


Figure C

RoHS

Tous les appareils présentés respectent la directive européenne RoHS qui vise à limiter l'utilisation de six substances dangereuses.

SUPPORT

Si vous désirez parler avec un agent de service, veuillez communiquer avec votre marchand.

Pour trouver un détaillant près de chez vous, visitez notre site web.

L'APPAREIL NE DÉMARRE PAS ...

SOLUTION:

- 1) Vérifier si le DEL est allumé.
- 2) Vérifier le disjoncteur dans votre panneau électrique.
- 3) Vérifiez le fusible/disjoncteur de l'appareil.
- 4) Vérifiez le circuit 24 volts de la façon suivante:

Établissez le contact entre les deux terminaux du circuit 24 volts de l'appareil à l'aide d'une pièce de métal (ex.: tournevis).

- Si l'appareil démarre, soit que le fil de 24 volts est coupé ou débranché d'une des prises murales, ou que le boyau est défectueux.
- Si l'appareil ne démarre pas après toutes ces étapes, le circuit imprimé est défectueux.

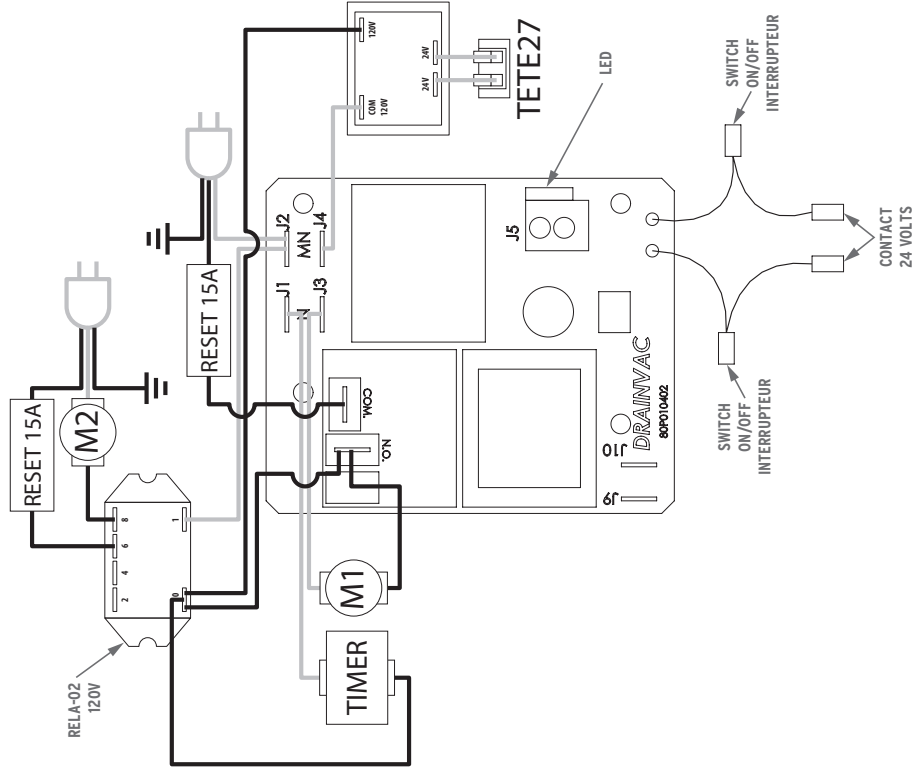
L'APPAREIL N'ARRÊTE PAS ...

SOLUTION:

Vérifiez le circuit 24 volts de la façon suivante:

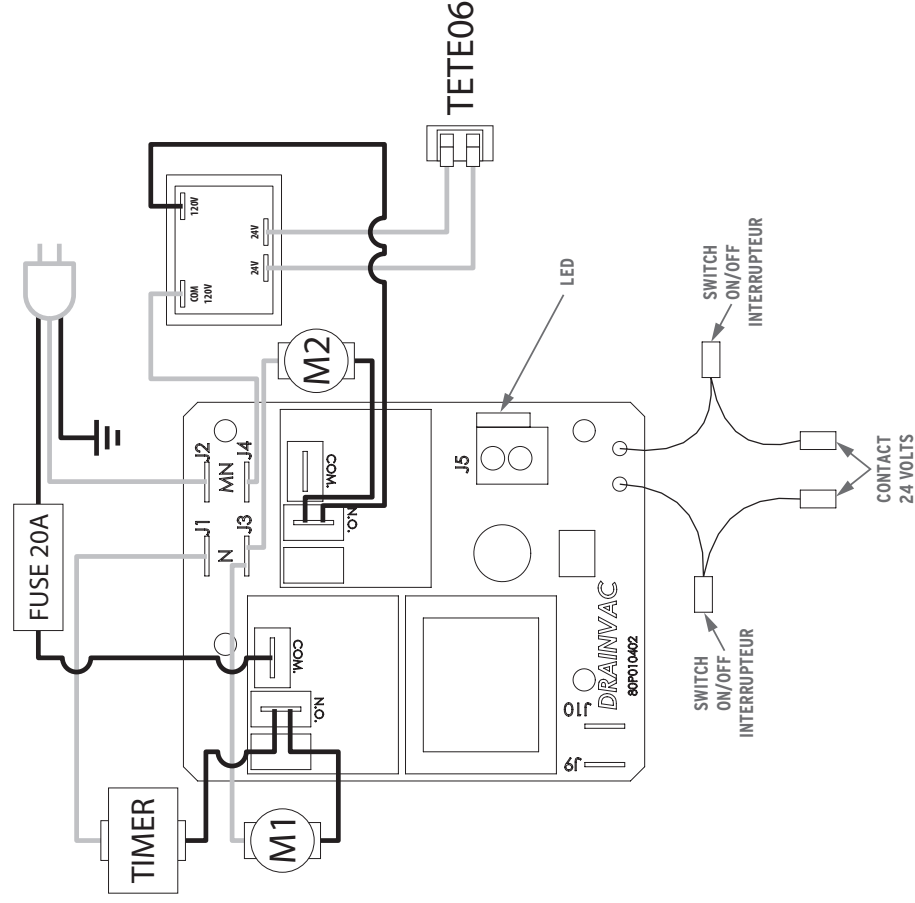
Débranchez un des deux fils du circuit 24 volts sur l'appareil.

- Si l'appareil arrête, le problème peut être que les deux fils de 24 volts se touchent quelque part ou bien que la prise murale est défectueuse.
- Si l'appareil n'arrête pas, le circuit imprimé est défectueux. Débranchez alors le cordon d'alimentation.



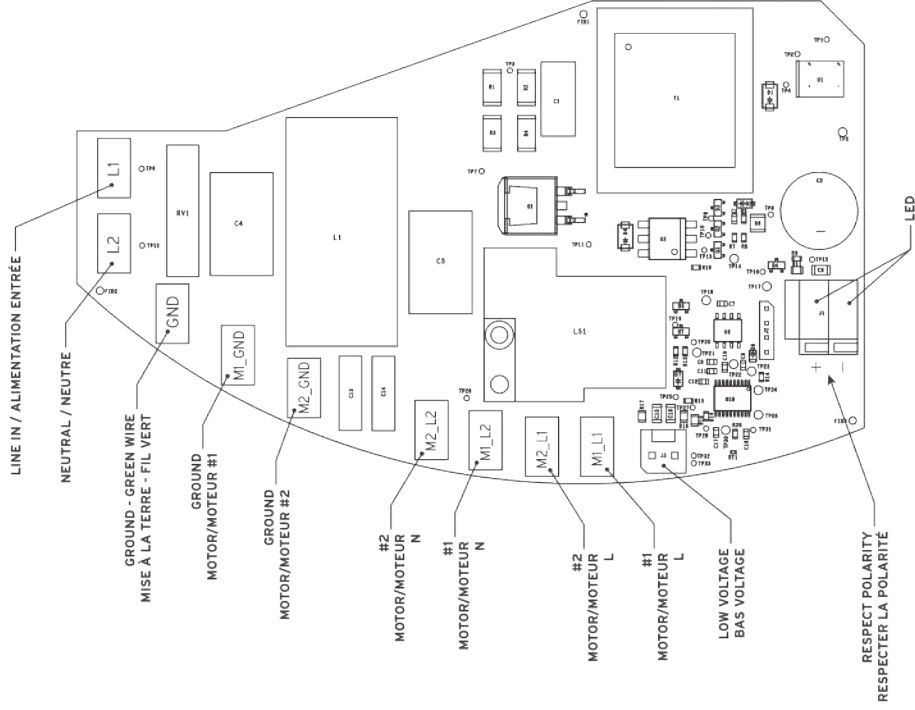
ANNEXE I
CIRC02
DIAGRAMME DE CONNEXIONS
1 MOTEUR
110-120 VOLTS
 PR0106, S1008, G2-007i, G2-008

ANNEX I
CIRC02
CONNECTION DIAGRAM
1 MOTOR
110-120 VOLTS
 PR0106, S1008, G2-007i, G2-008



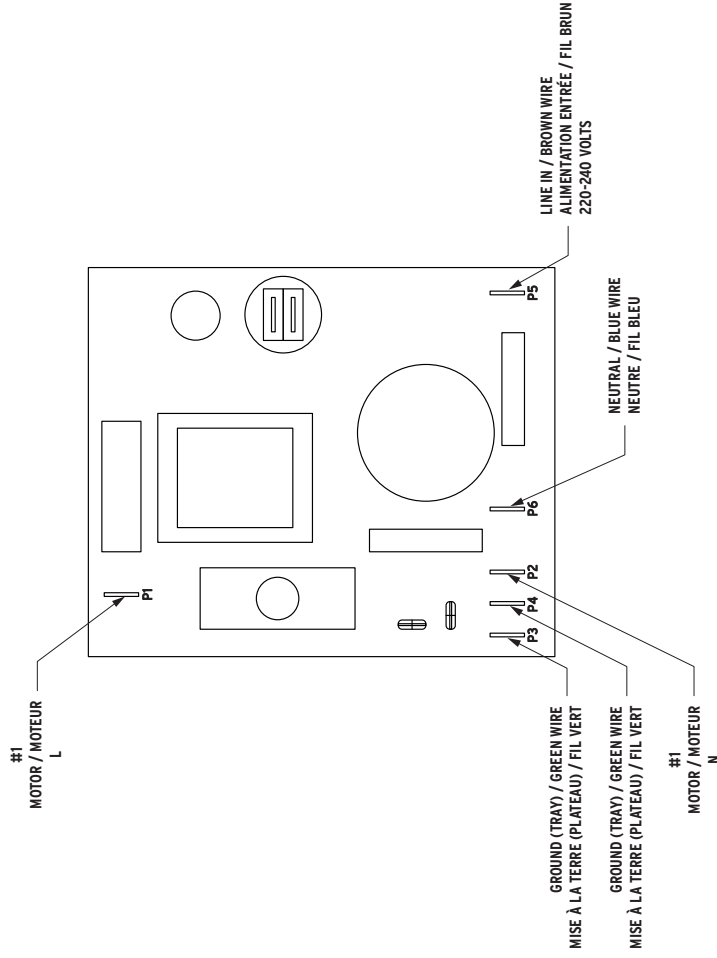
ANNEXE II
CIRC03
DIAGRAMME DE CONNEXIONS
2 MOTEURS
110-120 VOLTS
 G2-2X3

ANNEX II
CIRC03
CONNECTION DIAGRAM
2 MOTORS
110-120 VOLTS
 G2-2X3



ANNEXE III
CIRC18
DIAGRAMME DE CONNEXIONS
1 ET 2 MOTEURS
220-240 VOLTS
 SE1007, G2E-007, G2E-007i, G2-007H,
 G2E-00H, G2-2X5, G2E-25

ANNEX III
CIRC18
CONNECTION DIAGRAM
1 AND 2 MOTORS
220-240 VOLTS
 SE1007, G2E-007, G2E-007i, G2-007H,
 G2E-00H, G2-2X5, G2E-25



ANNEXE IV
CIRC19
DIAGRAMME DE CONNEXIONS
1 MOTEUR
220-240 VOLTS
 PROE107

ANNEX IV
CIRC19
CONNECTION DIAGRAM
1 MOTOR
220-240 VOLTS
 PROE107